



Производитель: АО «ЭНЕРГИЯ»  
Ленинградская область,  
Ломоносовский район,  
19-й километр Красносельского шоссе



## РУКОВОДСТВО ПО ЭКСПЛУАТАЦИИ

ФАСОННЫЕ ИЗДЕЛИЯ

# DENDOR®



**КОЛЕНО**



**ПЕРЕХОД**



**ТРОЙНИК**



**КРЕСТ**



**ПОДСТАВКА ПОЖАРНАЯ ФЛАНЦЕВАЯ тип РРФ**

# СОДЕРЖАНИЕ

ВВЕДЕНИЕ	3
1. ОПИСАНИЕ ИЗДЕЛИЙ	3
1.1. Назначение изделий	3
1.2. Технические характеристики	3
1.3. Маркировка	3
1.4. Комплектность	3
1.5. Упаковка	4
2. УКАЗАНИЯ ПО МОНТАЖУ ИЗДЕЛИЙ	4
3. ЭКСПЛУАТАЦИЯ ИЗДЕЛИЙ	4
4. ТЕХНИЧЕСКОЕ ОБСЛУЖИВАНИЕ	4
4.1. Общие указания	4
4.2. Перечень возможных неисправностей и методы их устранения	4
5. МЕРЫ БЕЗОПАСНОСТИ	4
6. ГАРАНТИЯ ПРОИЗВОДИТЕЛЯ	5
7. ПОКАЗАТЕЛИ НАДЁЖНОСТИ	6
8. ХРАНЕНИЕ	6
9. ТРАНСПОРТИРОВКА	6
10. УТИЛИЗАЦИЯ	6
ПРИЛОЖЕНИЕ	7

## ВВЕДЕНИЕ

Настоящее руководство по эксплуатации (далее РЭ) предназначено для ознакомления обслуживающего персонала с основными техническими данными фасонных изделий (далее-изделия): колено чугунное напорное фланцевое номинальным диаметром DN от 50 до 300 мм и номинальным давлением PN до 1,0 МПа, переход чугунный напорный фланцевый номинальным диаметром DN от 50 до 200 мм и номинальным давлением PN до 1,0 МПа, тройник чугунный напорный фланцевый номинальным диаметром DN от 50 до 300 мм и номинальным давлением PN до 1,0 МПа, крест чугунный напорный фланцевый номинальным диаметром DN 100, 150 мм и номинальным давлением PN до 1,0 МПа, подставка пожарная фланцевая тип PPF номинальным диаметром DN 100, 150 мм и номинальным давлением PN до 1,0 МПа. Служит руководством по монтажу, эксплуатации и хранению. К монтажу, эксплуатации и обслуживанию изделий допускается квалифицированный персонал, обслуживающий систему или агрегат, изучивший настоящее руководство, правила безопасности, требования по эксплуатации и имеющий навык работы с аналогичными изделиями.

## 1. ОПИСАНИЕ ИЗДЕЛИЙ

### 1.1. Назначение изделий.

1.1.1. Колено, переход, тройник, крест предназначены для распределения потока рабочей среды по определенным направлениям и смешивания потоков рабочих сред. Подставка пожарная предназначена для установки пожарного гидранта на трубопровод.

### 1.2. Технические характеристики.

1.2.1. Изделия изготавливаются в соответствии с конструкторской документацией и техническими условиями.

1.2.2. Материал изготовления колена, перехода, тройника и креста – чугун ВЧ 50 ГОСТ 7293-85 (GGG50), подставки пожарной – чугун ВЧ 40 ГОСТ 7293-85 (GGG40).

1.2.3. Присоединение к трубопроводу – фланцевое. Ответные фланцы: PN10 по ГОСТ 33259-2015.

1.2.4. Колено, переход, тройник и крест могут устанавливаться в любом монтажном положении, подставка пожарная - фланцем под пожарный гидрант вверх.

1.2.5. Изделия изготавливаются для условий эксплуатации по климатическим исполнениям: У (3.1, 5, 5.1), Т (3, 3.1, 4, 4.1, 4.2, 5, 5.1), УХЛ (3.1, 4, 4.1, 4.2, 5, 5.1), ОМ (3.1, 4, 4.1, 4.2) по ГОСТ 15150, относительная влажность до 98% при температуре 25°C, окружающая атмосфера – «промышленная».

1.2.6. Основные размеры и массогабаритные характеристики приведены на рис. 1-5 приложения. Допустимое отклонение от указанной массы – 5%.

1.2.7 Температура рабочей среды от -25 до +90°C.

1.2.8. Покрытие изделий - термообработанное эпоксидное покрытие с толщиной слоя нанесения не менее 250 мкм.

1.2.9. Варианты исполнения и расшифровка артикулярного номера изделий приведены в Приложении

### 1.3. Маркировка.

1.3.1. Маркировка изделия наносится на фирменную табличку (шильду).

1.3.2. Табличка содержит сведения:

- товарный знак и наименование предприятия-изготовителя;
- тип изделия;
- номинальный диаметр DN;
- номинальное давление PN в кгс/см<sup>2</sup>;
- температура рабочей среды;
- заводской номер;
- материал изделия.

#### 1.4. Комплектность

Изделие – 1 шт.

Паспорт – 1 шт.

Руководство по эксплуатации – 1шт. на партию изделий.

#### 1.5. Упаковка

1.5.1. Изделия поступают потребителю в заводской упаковке предприятия-изготовителя.

### 2. УКАЗАНИЯ ПО МОНТАЖУ ИЗДЕЛИЙ

2.1. При монтаже фасонных изделий **КАТЕГОРИЧЕСКИ ЗАПРЕЩАЕТСЯ** затяжка фланцевых соединений при наличии угловых, осевых и продольных смещений. Это приводит к механическим повреждениям фасонных частей. В случае нарушения указанного требования гарантия на изделие распространяться не будет!

2.2. Затяжку фланцевых соединений следует производить с умеренными усилиями, равномерно затягивая элементы крепежа по перекрестной схеме. Рекомендуется использовать резиновые прокладки во фланцевом соединении с трубопроводом.

### 3. ЭКСПЛУАТАЦИЯ ИЗДЕЛИЙ

3.1. Изделия должны использоваться строго по назначению в соответствии с настоящим руководством по эксплуатации.

### 4. ТЕХНИЧЕСКОЕ ОБСЛУЖИВАНИЕ

#### 4.1. Общие указания

4.1.1. Осмотры и проверки проводит персонал, обслуживающий систему или агрегат.

4.1.2. Все работы по техническому обслуживанию должны производиться при сбросе давления, температуры рабочей среды и остывания трубопровода.

4.1.4. Во время эксплуатации следует производить периодические осмотры (регламентные работы) в сроки, установленные графиком в зависимости от режима работы системы, но не реже одного раза в 6 месяцев. Перед осмотром необходимо выполнить очистку открытых частей изделия.

При осмотре необходимо проверить:

- общее состояние изделия;
- состояние крепежных соединений;
- герметичность соединения с трубопроводом.

#### 4.2. Перечень возможных неисправностей и методы их устранения.

Неисправность	Вероятная причина	Метод устранения
Пропуск рабочей среды через фланцевое соединение с трубопроводом.	Ослабла затяжка шпилек во фланцевом соединении с трубопроводом.	Произвести дополнительную затяжку гаек стяжных шпилек.
	Износ уплотнительной прокладки во фланцевом соединении с трубопроводом.	Заменить уплотнительную прокладку.

### 5. МЕРЫ БЕЗОПАСНОСТИ

5.1. Безопасность эксплуатации изделий обеспечивается прочностью, плотностью и герметичностью деталей, которые выдерживают статическое давление и надежностью крепления деталей, находящихся под давлением.

5.2. Обслуживающий персонал должен использовать индивидуальные средства защиты (очки, рукавицы, спецодежду и т.п.) и соблюдать требования безопасности. Для обеспечения безопасности работ запрещается:

- производить любые виды работ по монтажу, техническому обслуживанию, демонтажу изделия при наличии в системе давления и высокой температуры рабочей среды.

## 6. ГАРАНТИЯ ПРОИЗВОДИТЕЛЯ

6.1. Изготовитель гарантирует соответствие продукции требованиям технических условий при соблюдении потребителем условий монтажа, транспортировки и хранения.

6.2. Гарантия распространяется на все дефекты, возникшие по вине завода-изготовителя.

6.3. Гарантия не распространяется на дефекты, возникшие в случаях:

- нарушения условий хранения, монтажа, испытания, эксплуатации и обслуживания изделия;
- ненадлежащей транспортировки и погрузочно-разгрузочных работ;
- наличия следов воздействий веществ, агрессивных к материалам изделия;
- наличия следов механических повреждений: сколов, трещин корпуса;
- наличия повреждений, вызванных пожаром, стихией, форс-мажорным обстоятельством;
- повреждений, вызванных неправильным действием потребителя;
- не соблюдения условий технического обслуживания пункта 4 руководства по эксплуатации.

6.4.1 Гарантийный срок эксплуатации - 5 лет со дня продажи, но не более ресурса гарантированной наработки, при условии использования изделий для воды, водно-гликолевых растворов концентрацией до 50% и иных рабочих сред нейтральных к материалам изделия.

6.4.2 Гарантийный срок эксплуатации 10 лет со дня продажи, но не более ресурса гарантированной наработки, предоставляется при условии использования изделия для воды в системах холодного водоснабжения температурой среды не более 70°C.

6.4.3 При хранении изделия сроком более 24 месяцев со дня производства, для сохранения гарантийного срока, указанного в паспорте на изделие, необходимо проведение визуального осмотра изделия. В паспорте на изделие в графе «Отметка о проведении дополнительных испытаний» необходимо указывать следующие сведения: дату проведения осмотра и подпись ответственного лица. Несоблюдение данных требований может повлечь за собой уменьшение гарантийного срока Производителем.

6.4.4 Гарантийные обязательства на изделие снимаются в случае:

- Превышение эксплуатационных характеристик, указанных в ПАСПОРТЕ и в руководстве по эксплуатации (температура среды, давление и т.д.);
- Монтажа и эксплуатации изделия в климатических условиях, не указанных в руководстве по эксплуатации.
- Нарушения условия монтажа на изделие, согласно руководству по эксплуатации;
- Выхода из строя из-за повышенной вибрации при отсутствии компенсирующего вибрации устройства на трубопроводе;
- Удаления маркировки с изделия.

6.5. Изготовитель оставляет за собой право без уведомления потребителя вносить изменения в конструкцию изделия, не ухудшающие его технологические и эксплуатационные параметры.

6.6. Претензии к качеству товара могут быть предъявлены в течение гарантийного срока. В случае возникновения претензии к качеству товара в процессе эксплуатации оборудования необходимо предоставить фото-видео материалы, которые отображают:

- шильду изделия;
- выявленный дефект оборудования;
- условия монтажа (монтажное положение, тип ответных фланцев, расстояние до ближайших элементов соединительной и запорной арматуры, насосного оборудования).

6.7. Неисправные изделия в течение гарантийного срока ремонтируются или обмениваются на новые бесплатно. Решение о замене или ремонте изделия принимает сервисный центр АО «ЭНЕРГИЯ». Замененное изделие или его части, полученные в результате ремонта, переходят в собственность АО «ЭНЕРГИЯ».

6.8. В случае необоснованности претензии, затраты на транспортировку, диагностику и экспертизу изделия оплачиваются Покупателем.

6.9. Изделия принимаются в гарантийный ремонт (а также при возврате) полностью укомплектованными, с копией паспорта на изделие.

6.10. На завод-изготовитель не может быть возложена ответственность за последствия (технические, технологические, экологические, экономические и т.д.) выхода из строя или нештатной работы изделия.

## **7. ПОКАЗАТЕЛИ НАДЕЖНОСТИ**

7.1.Срок службы изделий – 50 лет.

## **8. ХРАНЕНИЕ**

8.1.Изделия в упакованном виде могут храниться на открытом воздухе или в помещении с относительной влажностью воздуха 50-85% при температуре от - 25 до + 50 °С, на расстоянии не менее 1 м от источников тепла в условиях, исключающих их повреждение и деформирование. Источники тепла должны быть экранированы в целях защиты изделия от воздействия тепловых лучей. Изделия при хранении должны быть защищены от воздействия кислот, щелочей, масел, бензина, керосина, а также других веществ, вредно действующих на покрытие изделия. Допускается хранение изделия при температуре от - 40°С, с условием что перед проведением монтажа, настройки, технического обслуживания, изделия будут прогреты до температуры выше 0°С.

## **9. ТРАНСПОРТИРОВКА**

9.1.Транспортировка изделий может осуществляться любым видом транспорта в условиях, исключающих их повреждение. Все работы по размещению и креплению изделий при перевозке должны производиться в соответствии с действующими правилами для конкретного вида транспорта.

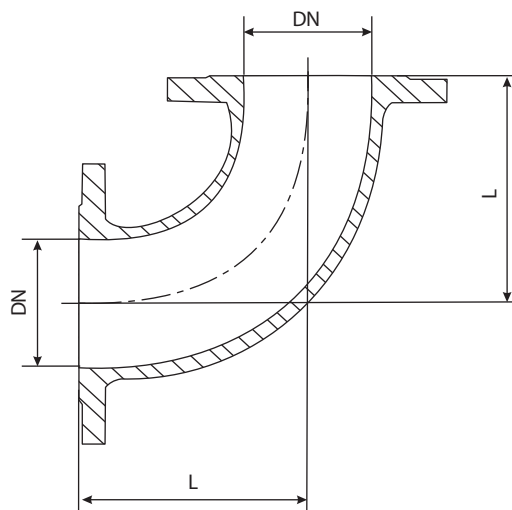
9.2.Условия транспортировки изделия в части воздействия климатических факторов - группа 9(ОЖ1) по ГОСТ15150.

## **10. УТИЛИЗАЦИЯ**

10.1. Изделия, отработавшие полный ресурс, подвергаются утилизации.

10.2. Метод утилизации определяет Потребитель.

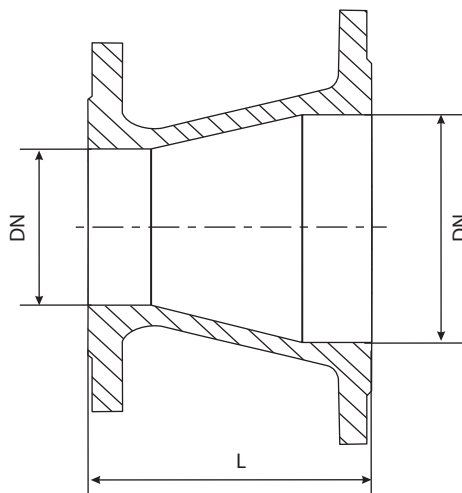
Рисунок 1. Колено чугунное напорное фланцевое DN 50-300



**Основные массогабаритные характеристики**

DN	Артикулярный номер	L	Масса, кг.
50	100001-3001-00-00000	125	7,7
65	100001-3001-00-00000	140	10,0
80	100001-3001-00-00000	150	12,0
100	100001-3001-00-00000	200	16,1
150	100001-3001-00-00000	250	28,2
200	100001-1001-00-00000	300	48,1
250	100001-1001-00-00000	300	62,4
300	100001-1001-00-00000	300	70,0
300	100001-1002-00-00000	400	74,7

**Рисунок 2. Переход чугунный напорный фланцевый DN 50-200**

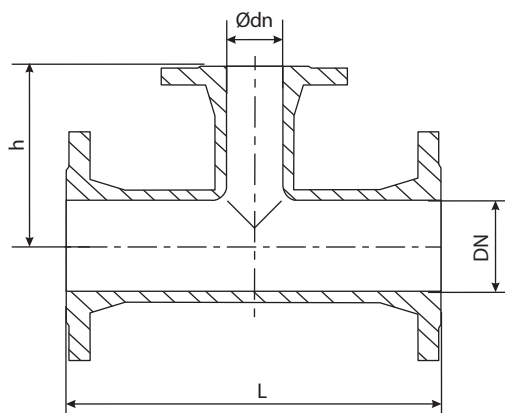


**Основные массогабаритные характеристики**

DN	Артикулярный номер	L	Масса, кг.
50/65	100001-3001-00-00000	200	8,6
50/80	100001-3001-00-00000	200	9,0
50/100	100001-3001-00-00000	250	11,4
50/150	100001-3001-00-00000	350	18,7
50/200	100001-1001-00-00000	400	30,0
50/200	100001-1003-00-00000	300	23,2
65/80	100001-3001-00-00000	200	8,0
65/100	100001-3001-00-00000	250	12,5
65/150	100001-3001-00-00000	350	19,7
80/100	100001-3001-00-00000	200	12,9
80/150	100001-3001-00-00000	300	20,2
80/200	100001-1001-00-00000	400	30,1
100/150	100001-3001-00-00000	250	20,0
100/200	100001-1001-00-00000	350	29,2
150/200	100001-1001-00-00000	250	30,0



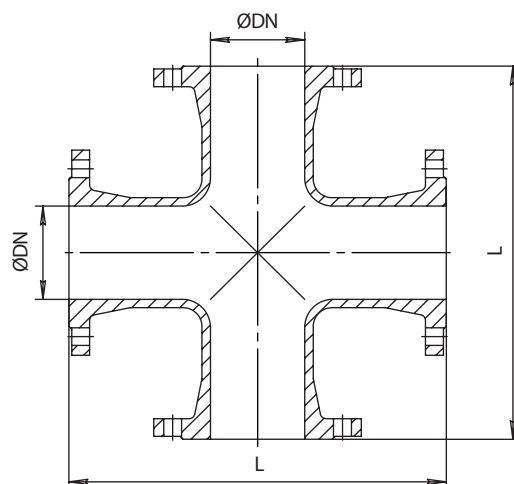
**Рисунок 3. Тройник чугунный напорный фланцевый DN 50-300**



**Основные массогабаритные характеристики**

Тип	DN	Артикулярный номер	Ødn	L	h	Масса, кг
50/50	50	100001-3001-00-00000	50	250	125	10,9
80/50	80	100001-3001-00-00000	50	300	150	16,5
80/80	80	100001-3001-00-00000	80	300	150	18,6
100/50	100	100001-3001-00-00000	50	400	150	19,2
100/65	100	100001-3001-00-00000	65	400	150	21,9
100/80	100	100001-3001-00-00000	80	400	175	23,5
100/100	100	100001-3001-00-00000	100	400	200	24,3
150/50	150	100001-3001-00-00000	50	500	150	35,6
150/65	150	100001-3001-00-00000	65	500	150	36,8
150/80	150	100001-3001-00-00000	80	500	200	39,4
150/100	150	100001-3001-00-00000	100	500	200	40,0
150/150	150	100001-3001-00-00000	150	500	250	46,2
200/50	200	100001-1001-00-00000	50	600	200	55,3
200/80	200	100001-1001-00-00000	80	600	225	58,5
200/100	200	100001-1001-00-00000	100	600	225	58,5
200/150	200	100001-1001-00-00000	150	600	250	63,0
200/200	200	100001-1001-00-00000	200	600	300	72,1
250/250	250	100001-1001-00-00000	250	600	300	91,0
300/200	300	100001-1001-00-00000	200	600	300	96,0
300/300	300	100001-1001-00-00000	300	600	300	112,3

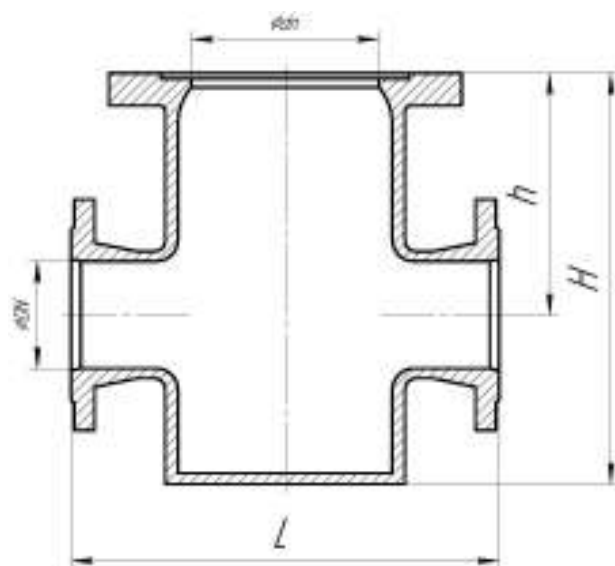
Рисунок 4. Крест чугунный напорный фланцевый DN 100, 150



#### Основные массогабаритные характеристики

DN	Артикулярный номер	L	Масса, кг.
100	100001-3001-00-00000	400	32
150	100001-3001-00-00000	500	56

Рисунок 5. Подставка пожарная фланцевая тип PPF DN 100, 150



#### Основные массогабаритные характеристики

DN	Артикулярный номер	L	H	h	dn	Масса, кг.
<b>100</b>	100001-3001-00-00000	400	382,5	225	175	47,3
<b>150</b>	100001-3001-00-00000	500	440	250	175	60,6

